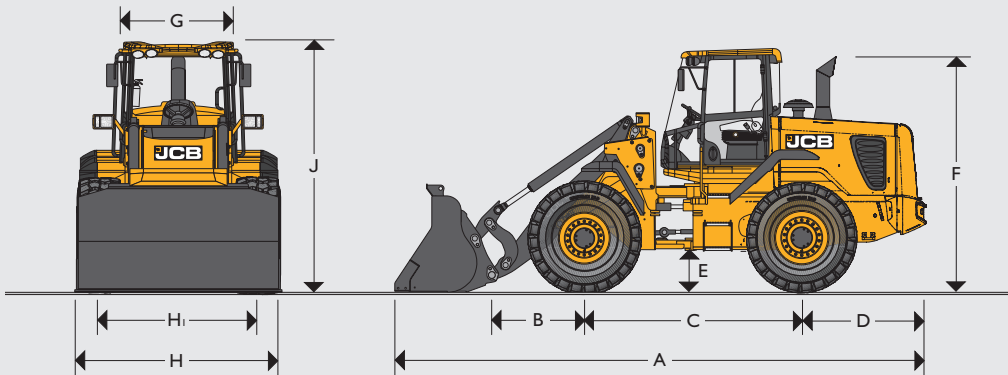


STATISCHE ABMESSUNGEN – HT STANDARD-HUBGERÜST

427 Motorleistung: 118 kW (158 PS) Max. Betriebsgewicht: 15.927 kg Standardschaufel-Inhalt: 2,4 m³
 437 Motorleistung: 129 kW (173 PS) Max. Betriebsgewicht: 18.386 kg Standardschaufel-Inhalt: 2,7 m³



		427 HT	437 HT
A	Gesamtlänge	mm 6831	6926
B	Achse bis Schaufelbolzen	mm 1096	1143
C	Radstand	mm 3000	3000
D	Hecküberhang	mm 1816	1816
E	Bodenfreiheit	mm 442	459
F	Höhe bis Auspuffende	mm 3236	3236
G	Breite über Kabine	mm 1400	1400
H	Breite über Räder	mm 2482 (2581 HD-Achsen)	2597
H _i	Spurbreite	mm 1955	2070
J	Höhe über Kabine	mm 3335	3335
	Bolzenhöhe (max.)	mm 3906	3996
	Gesamtarbeitshöhe	mm 5095	5305
	Achslast vorne	kg 5771	6921
	Achslast hinten	kg 6963	7867
	Gesamtgewicht	kg 12734	14788
	Wenderadius innen	mm 2920	2825
	Max. Wenderadius über Schaufel	mm 5790	5860
	Knickwinkel (Lenkung)	Grad ± 40°	± 40°

Die Angaben des 427 basieren auf der Grundmaschine mit 1,9 m³ Schaufel (Direktanbau) mit Wendemesser und Michelin-Radialreifen 20.5 R25 XHA2 (L3).
 Die Angaben des 437 basieren auf der Grundmaschine mit 2,4 m³ Schaufel (Direktanbau) mit Wendemesser und Michelin-Radialreifen 20.5 R25 XHA2 (L3).

STATISCHE ABMESSUNGEN – HT HILIFT UND HT SUPER-HILIFT

		427 HT HL	437 HT HL	437 HT SHL
A	Gesamtlänge	mm 7244	7282	7726
B	Achse bis Schaufelbolzen	mm 1509	1499	2366
C	Radstand	mm 3000	3000	3000
D	Hecküberhang	mm 1816	1816	1816
E	Bodenfreiheit	mm 442	459	459
F	Höhe bis Auspuffende	mm 3236	3236	3236
G	Breite über Kabine	mm 1400	1400	1400
H	Breite über Räder	mm 2581 (nur HD-Achsen)	2597	2597
H _i	Spurbreite	mm 2070	2070	2070
J	Höhe über Kabine	mm 3335	3335	3335
	Bolzenhöhe (max.)	mm 4336	4650	5213
	Gesamtarbeitshöhe	mm 5525	5959	6522
	Achslast vorne	kg 6713	7729	8737
	Achslast hinten	kg 5274	7530	7071
	Gesamtgewicht	kg 12987	15259	15812
	Wenderadius innen	mm 2825	2825	2825
	Max. Wenderadius über Schaufel	mm 5985	6000	6196
	Knickwinkel (Lenkung)	Grad ± 40°	± 40°	± 40°

Die Angaben des 427 basieren auf der Grundmaschine mit 1,9 m³ Schaufel (Direktanbau) mit Wendemesser und Michelin-Radialreifen 20.5 R25 XHA2 (L3).
 Die Angaben des 437 basieren auf der Grundmaschine mit 2,4 m³ Schaufel (Direktanbau) mit Wendemesser und Michelin-Radialreifen 20.5 R25 XHA2 (L3).

STATISCHE ABMESSUNGEN – ZX STANDARD-HUBGERÜST

427 Motorleistung: 118 kW (158 PS) Max. Betriebsgewicht: 16.034 kg Standardschaufel-Inhalt: 2,4 m³
 437 Motorleistung: 129 kW (173 PS) Max. Betriebsgewicht: 17.922 kg Standardschaufel-Inhalt: 2,7 m³

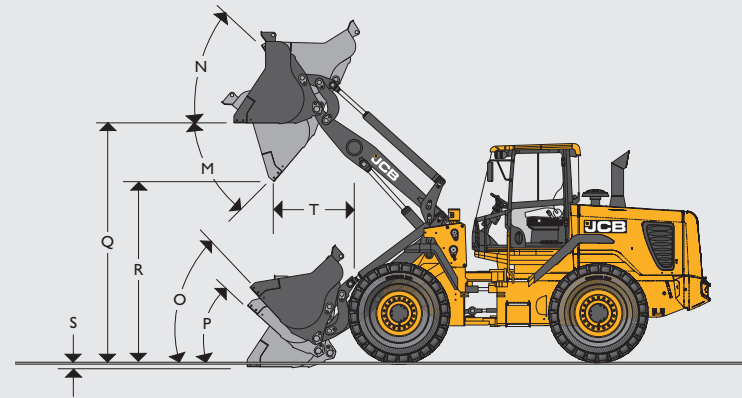
		427 ZX	437 ZX
A	Gesamtlänge	mm 6831	7169
B	Achse bis Schaufelbolzen	mm 1096	1143
C	Radstand	mm 3000	3000
D	Hecküberhang	mm 1816	1816
E	Bodenfreiheit	mm 442	459
F	Höhe bis Auspuffende	mm 3236	3236
G	Breite über Kabine	mm 1400	1400
H	Breite über Räder	mm 2482 (2581 HD-Achsen)	2597
H _i	Spurbreite	mm 1955	2070
J	Höhe über Kabine	mm 3335	3335
	Bolzenhöhe (max.)	mm 3906	3996
	Gesamtarbeitshöhe	mm 5095	5305
	Achslast vorne	kg 6195	7426
	Achslast hinten	kg 6858	7829
	Gesamtgewicht	kg 13053	15255
	Wenderadius innen	mm 2920	2825
	Max. Wenderadius über Schaufel	mm 5790	5900
	Knickwinkel (Lenkung)	Grad ± 40°	± 40°

Die Angaben des 427 basieren auf der Grundmaschine mit 1,9 m³ Schaufel (Direktanbau) mit Wendemesser und Michelin-Radialreifen 20.5 R25 XHA2 (L3).
 Die Angaben des 437 basieren auf der Grundmaschine mit 2,4 m³ Schaufel (Direktanbau) mit Wendemesser und Michelin-Radialreifen 20.5 R25 XHA2 (L3).

REIFENGRÖSSE

427 HT					Standard-Hubgerüst		HiLift-Hubgerüst			
Reifengröße	Hersteller	Typ	Klasse	Betr.-Gewicht, kg	STL kg	FTTL kg	STL kg	FTTL kg	Vertikal	Breite
20.5R25	Michelin	XHA2	L3	0	0	0	0	0	0	0
20.5R25	Michelin	XTLA	L2	-120	-85	-73	-72	-62	-5	5
20.5R25	Michelin	XSNOWPLUS	L2	-84	-59	-51	-51	-43	-9	7
550/65R25	Michelin	XLD	L3	-84	-59	-51	-51	-43	-44	22
20.5R25	Michelin	XLDD2A	L5	464	328	281	280	240	25	7
20.5R25	Michelin	XMINED2	L5	700	495	424	423	362	31	29
620/75R26	Michelin	MEGAXBIB		-332	-235	-201	-172	52	52	44
750/65R26	Michelin	MEGAXBIB		-84	-59	-51	-43	62	62	261
20.5R25	Goodyear	TL-3A+	L3	24	17	15	14	12	3	18
20.5R25	Goodyear	RL-5K	L5	536	379	324	324	277	33	27
620/75R26	Goodyear	DT824		-256	-181	-155	-155	-132	46	71
750/65R26	Goodyear	DT820		36	26	22	22	19	68	297
20.5R25	JCB	Earthmover	L3	92	65	56	56	48	25	-6
20.5R25	Nokian	Loadergrip	L3	-204	-144	-123	-123	-105	12	-6
20.5-25	Goodyear	SGL (12 Ply)	L2	-244	-173	-148	-147	-126	-9	33
20.5-25	Goodyear	HRL-3A (16 Ply)	L3	-32	-23	-19	-19	-17	19	37
20.5-25	JCB	Sitemaster (16 Ply)	L3	-156	-110	-94	-94	-81	-4	3
20.5-25	SG Revolution Vollreifen	SE		2304	1630	1394	1392	1190	-43	-6
20.5-25	SG Revolution Vollreifen	S2C2 DWL		2152	1522	1302	1300	1112	-43	-32
Optionales zusätzliches Kontergewicht (nicht zusammen mit Vollgummi- oder ausgeschäumten Reifen erhältlich)				380	717	593	612	506	-	-
Heavy-Duty-Achsen (vorgeschrieben bei Sechsganggetriebe, Vollgummi- oder ausgeschäumten Reifen, 750er Agrarreifen und HighLift-Hubgerüst)				330	42	36	36	31	-	99

Hinweis: Für den Fall, dass Heavy-Duty-Achsen vorgeschrieben sind, 99 mm Verbreiterung jedoch nicht gewünscht ist (z.B. wg. Schaufelbreite), stehen Felgen mit anderer Einpresstiefe zur Verfügung (nur mit Standard-Hubgerüst)



LADER-ABMESSUNGEN – 427 HT

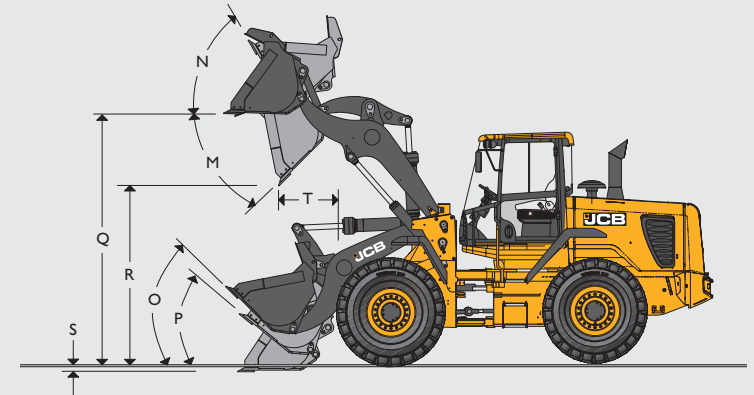
Ausgestattet mit Michelin-Reifen 20.5. R25 XHA2.

Modell	427 HT – STANDARD HUBGERÜST												427 HT – HILIFT-HUBGERÜST												
	Direkt						Schnellwechsler						Direkt						Schnellwechsler						
	Standard												Standard												
Schaufeltyp	Zähne		Wendemesser			Zähne		Wendemesser			Zähne		Wendemesser			Zähne		Wendemesser							
Schaufelmontageart																									
Schaufelausrüstung																									
Schaufelinhalt, gehäuft	m³	1,8	2,0	1,9	2,1	2,4	2,7	1,8	2,0	1,9	2,1	2,4	2,7	1,8	2,0	1,9	2,1	2,4	2,7	1,8	2,0	1,9	2,1	2,4	2,7
Schaufelinhalt, gestrichen	m³	1,556	1,765	1,616	1,830	2,057	2,346	1,554	1,749	1,594	1,787	2,057	2,346	1,556	1,765	1,616	1,830	2,057	2,346	1,554	1,749	1,594	1,787	2,057	2,346
Schnittbreite	mm	2550	2550	2550	2550	2700	2700	2550	2550	2550	2550	2700	2700	2550	2550	2550	2550	2700	2700	2550	2550	2550	2550	2700	2700
Schaufelgewicht	kg	810	850	810	850	1136	1211	800	850	800	850	1136	1211	810	850	810	850	1136	1211	800	850	800	850	1136	1211
Max. Schüttgewicht	kg/m³	2332	2068	2209	1969	1655	1439	2125	1884	2013	1794	1508	1311	1947	1726	1844	1644	1381	1201	1774	1573	1681	1498	1260	1095
Kipplast, gerade	kg	9819	9797	9819	9797	9334	9147	8983	8859	8983	8859	8554	8384	8199	8180	8199	8180	7794	7638	7501	7397	7501	7397	7142	7000
Kipplast, geknickt	kg	8396	8271	8396	8271	7944	7774	7650	7537	7650	7537	7243	7085	7010	6906	7010	6906	6633	6491	6388	6293	6388	6293	6048	5916
Nutzlast	kg	4198	4136	4198	4136	3972	3887	3825	3768	3825	3768	3621	3542	3505	3453	3505	3453	3316	3245	3194	3146	3194	3146	3024	2958
Max. Ausbrechkraft	Kn	138	128	138	128	123	115	121	113	121	113	106	99	138	128	138	128	123	115	121	113	121	113	106	99
M Max. Auskippwinkel	Grad	49°	49°	49°	49°	49°	49°	49°	49°	49°	49°	49°	49°	45°	45°	45°	45°	45°	45°	45°	45°	45°	45°	45°	45°
N Rückrollwinkel bei max. Höhe	Grad	58°	58°	58°	58°	58°	58°	58°	58°	58°	58°	58°	58°	58°	58°	58°	58°	58°	58°	58°	58°	58°	58°	58°	58°
O Rückrollwinkel bei Transportstellung	Grad	48°	48°	48°	48°	48°	48°	48°	48°	48°	48°	48°	48°	50°	50°	50°	50°	50°	50°	50°	50°	50°	50°	50°	50°
P Rückrollwinkel am Boden	Grad	43°	43°	43°	43°	43°	43°	43°	43°	43°	43°	43°	43°	48°	48°	48°	48°	48°	48°	48°	48°	48°	48°	48°	48°
Q Überladehöhe	mm	3627	3627	3612	3612	3610	3610	3627	3612	3610	3610	3610	3610	4057	4057	4042	4042	4040	4040	4057	4057	4042	4042	4040	4040
R Schütthöhe (45°)	mm	2817	2767	2944	2896	2860	2796	2697	2647	2848	2775	2739	2676	3247	3197	3374	3326	3290	3226	3212	3127	3278	3205	3169	3106
S Schürftiefe	mm	50	50	47	47	47	47	50	50	47	47	47	47	113	113	110	110	110	110	128	113	110	110	110	110
T Reichweite in Schütthöhe	mm	1071	1121	946	99	1028	1092	1191	1240	1052	1118	1149	1213	1233	1983	1108	1158	1190	1254	1244	1253	1214	1280	1311	1375
Maximale Reichweite (45°)	mm	1818	1868	1693	1743	1775	1839	1938	1987	1800	1865	1896	1960	2166	2216	2041	2091	2123	2187	2177	2286	2148	2213	2244	2308
Betriebsgewicht (inkl. 80 kg Fahrer und voller Kraftstofftank)	kg	12734	12778	12734	12778	13038	13101	13019	13063	13063	13063	13300	13362	12987	13031	12987	13031	13291	13354	13272	13316	13316	13316	13553	13615

REIFENGRÖSSE

427 ZX					Standard-Hubgerüst			
Reifengröße	Hersteller	Typ	Klasse	Betr.-Gewicht, kg	STL kg	FTTL kg	Vertikal	Breite
20.5R25	Michelin	XHA2	L3	0	0	0	0	0
20.5R25	Michelin	XTLA	L2	-120	-85	-73	-5	5
20.5R25	Michelin	XSNOWPLUS	L2	-84	-59	-51	-9	7
550/65R25	Michelin	XLD	L3	-84	-59	-51	-44	22
20.5R25	Michelin	XLDD2A	L5	464	328	281	25	7
20.5R25	Michelin	XMINED2	L5	700	495	424	31	29
620/75R26	Michelin	MEGAXBIB		-332	-235	-201	52	44
620/75R26	Michelin	MEGAXBIB (HD AXLES)		-2	-192	-165	52	143
750/65R26	Michelin	MEGAXBIB		-84	-59	-51	62	261
20.5R25	Goodyear	TL-3A+	L3	24	17	15	3	18
20.5R25	Goodyear	RL-5K	L5	536	379	324	33	27
620/75R26	Goodyear	DT824		-256	-181	-155	46	71
620/75R26	Goodyear	DT824 (HD AXLES)		74	-139	-119	46	170
750/65R26	Goodyear	DT820		36	26	22	68	297
20.5R25	JCB	Earthmover	L3	92	65	56	25	-6
20.5R25	Nokian	Loadergrip	L3	-204	-144	-123	12	-6
20.5-25	Goodyear	SGL (12 Ply)	L2	-244	-173	-148	-9	33
20.5-25	Goodyear	HRL-3A (16 Ply)	L3	-32	-23	-19	19	37
20.5-25	JCB	Sitemaster (16 Ply)	L3	-156	-110	-94	-4	3
20.5-25	SG Revolution Vollreifen	SE		2304	1630	1394	-43	-6
20.5-25	SG Revolution Vollreifen	S2C2 DWL		2152	1522	1302	-43	-32
Optionales zusätzliches Kontergewicht (nicht zusammen mit Vollgummi- oder ausgeschäumten Reifen erhältlich)				380	717	593	-	-
Heavy-Duty-Achsen (vorgeschrieben bei Sechsganggetriebe, Vollgummi- oder ausgeschäumten Reifen, 750er Agrarreifen und HighLift-Hubgerüst)				330	42	36	-	99

Hinweis: Für den Fall, dass Heavy-Duty-Achsen vorgeschrieben sind, 99 mm Verbreiterung jedoch nicht gewünscht ist (z.B. wg. Schaufelbreite), stehen Felgen mit anderer Einpresstiefe zur Verfügung (nur mit Standard-Hubgerüst)



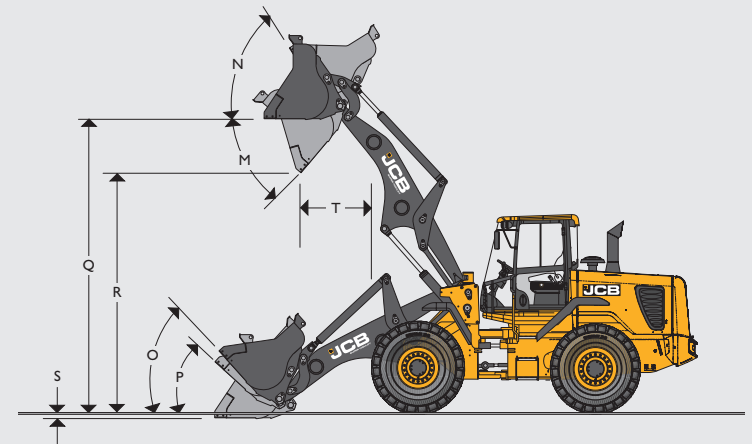
LADER-ABMESSUNGEN – 427 ZX

Ausgestattet mit Michelin-Reifen 20.5. R25 XHA2.

Modell	427 ZX – STANDARD-HUBGERÜST													
			Direkt				Schnellwechsler							
	Standard	Erdbau	Standard		Standard		Zähne		Standard					
Schaufeltyp	Zähne		Wendemesser		Zähne		Wendemesser		Zähne		Wendemesser			
Schaufelmontageart														
Schaufeltyp	Standard	Erdbau	Standard		Standard		Zähne		Standard					
Schaufelausrüstung	Zähne		Wendemesser		Zähne		Wendemesser							
Schaufelinhalt, gehäuft	m³	2,0	2,0	1,9	2,1	2,4	2,7	1,8	2,0	1,9	2,1	2,4	2,7	
Schaufelinhalt, gestrichen	m³	1,724	1,724	1,612	1,785	2,057	2,346	1,554	1,749	1,594	1,787	2,057	2,346	
Schnittbreite	mm	2550	2550	2550	2550	2700	2700	2550	2550	2550	2550	2700	2700	
Schaufelgewicht	kg	1040	1140	925	1040	1262	1329	800	850	800	850	1136	1211	
Max. Schüttgewicht	kg/m³	2068	2039	2202	1969	1677	1478	2152	1914	2039	1823	1549	1364	
Kipplast, gerade	kg	9687	9574	9795	9687	9465	9398	9067	8969	9067	8969	8747	8680	
Kipplast, geknickt	kg	8273	8159	8370	8273	8051	7984	7748	7659	7748	7659	7437	7370	
Nutzlast	kg	4136	4079	4185	4136	4025	3992	3874	3829	3874	3829	3718	3685	
Max. Ausbrechkraft	Kn	135	135	145	135	129	120	126	118	126	118	113	106	
M Max. Auskippwinkel	Grad	45°	45°	45°	45°	45°	45°	45°	45°	45°	45°	45°	45°	
N Rückrollwinkel bei max. Höhe	Grad	52°	52°	52°	52°	52°	52°	52°	52°	52°	52°	52°	52°	
O Rückrollwinkel bei Transportstellung	Grad	44°	44°	44°	44°	44°	44°	44°	44°	44°	44°	44°	44°	
P Rückrollwinkel am Boden	Grad	35°	35°	35°	35°	35°	35°	35°	35°	35°	35°	35°	35°	
Q Überladehöhe	mm	3645	3640	3640	3640	3638	3638	3645	3645	3640	3640	3638	3638	
R Schütthöhe (45°)	mm	2786	2786	2962	2914	2878	2814	2715	2683	2841	2793	2757	2693	
S Schürftiefe	mm	33	33	30	30	32	32	33	33	30	30	32	32	
T Reichweite in Schütthöhe	mm	1121	1121	946	996	1029	1093	1192	1242	1067	1117	1150	1214	
Maximale Reichweite (45°)	mm	1868	1868	1693	1743	1776	1840	1939	1989	1814	1864	1917	1961	
Betriebsgewicht (inkl. 80 kg Fahrer und voller Kraftstofftank)	kg	13053	13232	13020	13053	13305	13363	13379	13423	13423	13423	13660	13722	

REIFENGROSSE

437 HT					Standard-Hubgerüst		HiLift-Hubgerüst		SHL-Hubgerüst		Vertikal	Breite
Reifengröße	Hersteller	Typ	Klasse	Betr.-Gewicht, kg	STL kg	FTTL kg	STL kg	FTTL kg	STL kg	FTTL kg		
20.5 R25	Michelin	XHA2	L3	0	0	0	0	0	0	0	0	0
20.5R25	Michelin	XTLA	L2	-120	-81	-69	-66	-56	-56	-48	-5	5
20.5R25	Michelin	XSNOWPLUS	L2	-84	-57	-48	-46	-39	-39	-33	-9	7
550/65R25	Michelin	XLD	L3	-84	-57	-48	-46	-39	-39	-33	-44	22
20.5R25	Michelin	XLDD2A	L5	464	313	268	254	218	216	185	25	7
20.5R25	Michelin	XMINED2	L5	700	472	404	384	328	326	279	31	29
620/75R26	Michelin	MEGAXBIB		-332	-224	-191	-182	-156	-154	-132	52	143
750/65R26	Michelin	MEGAXBIB		-84	-57	-48	-46	-39	-39	-33	62	360
20.5 R25	Goodyear	TL-3A+	L3	24	16	14	13	11	11	10	3	18
20.5 R25	Goodyear	RL-5K	L5	536	361	309	294	251	249	213	33	27
620/75R26	Goodyear	DT824		-256	-173	-148	-140	-120	-119	-102	46	170
750/65R26	Goodyear	DT820		36	24	21	20	17	17	14	68	396
20.5 R25	JCB	Earthmover	L3	92	62	53	50	43	43	37	25	-6
20.5 R25	Nokian	Loadergrip	L3	-204	-138	-118	-112	-96	-95	-81	12	-6
20.5-25	Goodyear	SGL (12 Ply)	L2	-188	-127	-108	-103	-88	-87	-75	-9	33
20.5-25	Goodyear	HRL-3A (16 Ply)	L3	-32	-22	-18	-18	-15	-15	-13	19	37
20.5-25	JCB	Sitemaster (16 Ply)	L3	-156	-105	-90	-86	-73	-73	-62	-4	3
20.5-25	SG Revolution Vollreifen	SE		2304	1553	1329	1263	1081	1072	917	-43	-6
20.5-25	SG Revolution Vollreifen	S2C2 DWL		2152	1451	1241	1180	1009	1001	856	-43	-32
Optionales zusätzliches Kontergewicht (nicht zusammen mit Vollgummi- oder ausgeschäumten Reifen erhältlich)				380	683	565	556	460	471	390	-	-



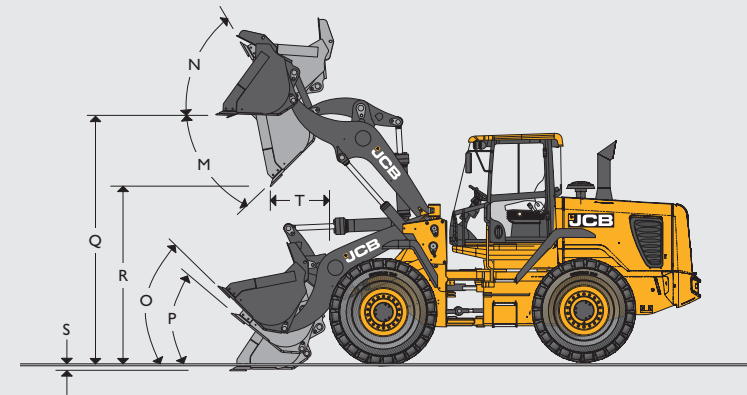
LADER-ABMESSUNGEN – 437 HT

Ausgestattet mit Michelin 20.5R25 XHA (L3) Reifen.

Modell	437 HT – STANDARD HUBGERÜST								437 HT – HILIFT-HUBGERÜST								437 HT – SUPER-HILIFT-HUBGERÜST								
	Direkt				Schnellwechsler				Direkt				Schnellwechsler				Direkt				Schnellwechsler				
	Standard								Standard								Standard								
Schaufelmontageart	Zähne		Wendemesser		Zähne		Wendemesser		Zähne		Wendemesser		Zähne		Wendemesser		Zähne		Wendemesser		Zähne		Wendemesser		
Schaufeltyp																									
Schaufelausrüstung																									
Schaufelinhalt, gehäuft	m³	2,3	2,6	2,4	2,7	2,3	2,6	2,4	2,7	2,3	2,6	2,4	2,7	2,3	2,6	2,4	2,7	2,3	2,6	2,4	2,7	2,3	2,6	2,4	2,7
Schaufelinhalt, gestrichen	m³	1,984	2,270	2,057	2,346	1,984	2,270	2,057	2,346	1,984	2,270	2,057	2,346	1,984	2,270	2,057	2,346	1,984	2,270	2,057	2,346	1,984	2,270	2,057	2,346
Schnittbreite	mm	2740	2740	2700	2700	2740	2740	2700	2700	2740	2740	2700	2700	2740	2740	2700	2700	2740	2740	2700	2700	2740	2740	2700	2700
Schaufelgewicht	kg	1151	1224	1163	1236	1124	1199	1136	1211	1151	1224	1163	1236	1124	1199	1136	1211	1151	1224	1163	1236	1124	1199	1136	1211
Max. Schüttgewicht	kg/m³	2082	1814	1995	1747	1958	1706	1876	1642	1582	1379	1516	1327	1488	1396	1426	1248	1288	1123	1235	1081	1212	1055	1161	1016
Kippplast, gerade	kg	11467	11310	11467	11310	10828	10676	10828	10676	8715	8595	8715	8595	8229	8114	8229	8114	7247	7148	7247	7148	6843	6747	6843	6747
Kippplast, geknickt	kg	9578	9436	9578	9436	9009	8870	9009	8870	7279	7171	7279	7171	6847	6741	6847	6741	592	5841	5929	5841	5576	5490	5576	5490
Nutzlast	kg	4789	4718	4789	4718	4504	4435	4504	4435	3639	3585	3639	3585	3423	3370	3423	3370	2964	2920	2964	2920	2788	2745	2788	2745
Max. Ausbrechkraft	Kn	147	134	147	134	131	122	131	122	147	134	147	134	131	122	131	122	153	139	153	139	136	124	136	127
M Max. Auskippwinkel	Grad	50°	50°	50°	50°	50°	50°	50°	50°	45°	45°	45°	45°	45°	45°	45°	45°	50°	50°	50°	50°	50°	50°	50°	50°
N Rückrollwinkel bei max. Höhe	Grad	58°	58°	58°	58°	58°	58°	58°	58°	60°	60°	60°	60°	60°	60°	60°	60°	58°	58°	58°	58°	58°	58°	58°	58°
O Rückrollwinkel bei Transportstellung	Grad	48°	48°	48°	48°	48°	48°	48°	48°	54°	54°	54°	54°	54°	54°	54°	54°	48°	48°	48°	48°	48°	48°	48°	48°
P Rückrollwinkel am Boden	Grad	43°	43°	43°	43°	43°	43°	43°	43°	45°	45°	45°	45°	45°	45°	45°	45°	43°	43°	43°	43°	43°	43°	43°	43°
Q Überladehöhe	mm	3755	3755	3755	3755	3755	3755	3755	3755	4409	4409	4409	4409	4409	4409	4409	4409	4976	4976	4976	4976	4976	4976	4976	4976
R Schütthöhe (45°)	mm	2806	2742	2974	2883	2721	2657	2862	2798	3460	3396	3628	3537	3375	3311	3516	3452	4023	3959	4191	4100	3938	3874	4079	4015
S Schürftiefe	mm	132	132	106	106	132	132	106	106	127	127	101	101	127	127	101	101	105	105	79	79	105	105	79	79
T Reichweite in Schütthöhe	mm	1148	1207	1044	1103	1225	1283	1121	1179	1148	1207	1044	1103	1225	1283	1121	1179	1172	1231	1068	1127	1249	1307	1145	1230
Maximale Reichweite (45°)	mm	1987	2051	1883	1947	1772	2136	1968	2032	2477	2541	2373	2437	2262	2626	2458	2522	2952	3016	2848	2912	2737	3101	2933	2997
Betriebsgewicht (inkl. 80 kg Fahrer und voller Kraftstofftank)	kg	14778	14851	14788	14851	14813	15050	14813	15050	15259	15322	15259	15322	15284	15521	15284	1552	15812	15875	15812	15875	15837	16074	15837	16074

REIFENGRÖSSE

437 ZX					Standard-Hubgerüst			
Reifengröße	Hersteller	Type	Klasse	Betr.-Gewicht, kg	STL kg	F TTL kg	Vertikal	Breite
20.5R25	Michelin	XHA2	L3	0	0	0	0	0
20.5R25	Michelin	XTLA	L2	-120	-81	-69	-5	5
20.5R25	Michelin	XSNOWPLUS	L2	-84	-57	-48	-9	7
550/65R25	Michelin	XLD	L3	-84	-57	-48	-44	22
20.5R25	Michelin	XLDD2A	L5	464	313	268	25	7
20.5R25	Michelin	XMINED2	L5	700	472	404	31	29
620/75R26	Michelin	MEGAXBIB		-332	-224	-191	52	143
750/65R26	Michelin	MEGAXBIB		-84	-57	-48	62	360
20.5R25	Goodyear	TL-3A+	L3	24	16	14	3	18
20.5R25	Goodyear	RL-5K	L5	536	361	309	33	27
620/75R26	Goodyear	DT824		-256	-173	-148	46	170
750/65R26	Goodyear	DT820		36	24	21	68	396
20.5R25	JCB	Earthmover	L3	92	62	53	25	-6
20.5R25	Nokian	Loadergrip	L3	-204	-138	-118	12	-6
20.5-25	Goodyear	SGL (12 Ply)	L2	-188	-127	-108	-9	33
20.5-25	Goodyear	HRL-3A (16 Ply)	L3	-32	-22	-18	19	37
20.5-25	JCB	Sitemaster (16 Ply)	L3	-156	-105	-90	-4	3
20.5-25	SG Revolution Vollreifen	SE		2304	1553	1329	-43	-6
20.5-25	SG Revolution Vollreifen	S2C2 DWL		2152	1451	1241	-43	-32
Optionales zusätzliches Kontergewicht (nicht zusammen mit Vollgummi- oder ausgeschäumten Reifen erhältlich)				380	683	565	-	-



LADER-ABMESSUNGEN – 437 ZX

Ausgestattet mit Michelin 20.5R25 XHA (L3) Reifen.

Modell	437 ZX – STANDARD-HUBGERÜST									
	Standard			Direkt	Standard		Schnellwechsler			
	Standard			Erdbau	Standard		Standard		Standard	
Schaufelmontageart										
Schaufeltyp										
Schaufelausrüstung	Zähne				Wendemesser		Zähne		Wendemesser	
Schaufelinhalt, gehäuft	m³	2,3	2,6	2,6	2,4	2,7	2,3	2,6	2,4	2,7
Schaufelinhalt, gestrichen	m³	1,984	2,274	2,274	2,057	2,346	1,984	2,274	2,057	2,346
Schnittbreite	mm	2740	2740	2740	2700	2700	2740	2740	2700	2700
Schaufelgewicht	kg	1250	1317	1361	1262	1329	1124	1199	1136	1211
Max. Schüttgewicht	kg/m³	1999	1744	1752	1913	1676	1908	1664	1811	1600
Kipplast, gerade	kg	11057	10911	10953	11044	10898	10551	10404	10451	10388
Kipplast, geknickt	kg	9199	9069	9110	9185	9055	8778	8656	8694	8643
Nutzlast	kg	4599	4535	4555	4592	4527	4389	4328	4347	4321
Max. Ausbrechkraft	Kn	176	162	162	176	162	157	144	157	144
M Max. Auskippwinkel	Grad	47°	47°	47°	47°	47°	47°	47°	47°	47°
N Rückrollwinkel bei max. Höhe	Grad	58°	58°	58°	58°	58°	58°	58°	58°	58°
O Rückrollwinkel bei Transportstellung	Grad	45°	45°	45°	45°	45°	45°	45°	45°	45°
P Rückrollwinkel am Boden	Grad	37°	37°	37°	37°	37°	37°	37°	37°	37°
Q Überladehöhe	mm	3755	3755	3755	3755	3755	3755	3755	3755	3755
R Schütthöhe (45°)	mm	2824	2759	2759	2965	2833	2739	2674	2880	2748
S Schürftiefe	mm	131	131	131	105	105	131	131	105	105
T Reichweite in Schütthöhe	mm	1248	1312	1312	1144	1103	1333	1397	1229	1188
Maximale Reichweite (45°)	mm	2000	2064	2064	1896	1947	2077	2141	1973	2024
Betriebsgewicht (inkl. 80 kg Fahrer und voller Kraftstofftank)	kg	15255	15313	15380	15255	15313	15373	15329	15373	15610

MOTOR – 427/437

Sechszylinder-Diesel, Ladeluftkühlung, Turbolader mit variabler Geometrie, elektronisch geregelte Common-Rail-Hochdruckeinspritzung, gekühlte Abgasrückführung und Diesel-Oxidationskatalysator. Die abgesetzte Ölblasse vorrichtung garantiert einfache Wartung.

		427	437
Typ		4-Takt Direkteinspritzung	4-Takt Direkteinspritzung
Modell		QSB6.7	QSB6.7
Hubraum	Liter	6.7	6.7
Ansaugung		Turbolader	Turbolader
Zylinder		6	6
Max. Bruttoleistung nach SAE J1995/ISO 14396	kW (PS) bei 1600 U/min	129 (173)	129 (173)
Nennleistung, SAE J1995/ISO 14396	kW (PS) bei 2.100 U/min	118 (158)	129 (173)
Nettoleistung gem. SAE J1349/EEC 80/1269	kW (PS) bei 2.100 U/min	109 (146)	119 (160)
Max. Drehmoment	Nm bei 1.500 U/min	801	801

Abgasnormen: US EPA Tier 4i / EU Stufe IIIB

ANTRIEB – 427/437

Allradantrieb, automatisches Smooth-Shift-Lastschaltgetriebe, elektrisch betätigter Fahrtrichtungs- und Gangwechsel, einschließlich Drehzahlbegrenzer und Modulation für stoßfreie, direkt ansprechende Fahrtrichtungs- und Übersetzungswechsel während der Fahrt. Einstufiger, integrierter Drehmomentwandler. 4 Vorwärts und 3 Rückwärtsgänge. Optionales Fünfganggetriebe mit Wandlerüberbrückung (LUC) – Sechsganggetriebe mit Wandlerüberbrückung (LUC) nur am 427 AGRI.

Getriebeoptionen

	427	427	427	437	437
Gang	(4WG160) 4-Gang	(5WG160) 5-Gang + LUC	(6WG160) 6-Gang + LUC	(4WG190) 4-Gang	(5WG190) 5-Gang + LUC
1	6,67	6,93	6,32	6,87	7,05
2	12,97	12,38	9,83	12,82	12,8
3	23,25	19,05	15,07	24,58	19,6
4	37,92	28,45	23,19	37,88	30,28
5	–	40,00	34,66	–	40,00
6	–	–	40,00	–	–

ACHSEN – 427/437

427

Typ		Standard, Selbstsperrdifferential (LSD) oder Differential mit automatischer Sperre vorne
Hersteller & Modell	Standard-Ausstattung	ZF MT-L 3075 II (vorne) ZF MT-L 3065 II (hinten)
	Heavy Duty	ZF MT-L3085 II (vorne) ZF MT-L3065 II (hinten)
Achsübersetzung		21.53:1
Hinterachspendelwinkel		21° (Standard), 18° (Heavy Duty)
Gewicht	Vorderachse (Standard)	780 kg
	Hinterachse (Standard)	785 kg
	Vorderachse (Heavy Duty)	1080 kg
	Hinterachse (Heavy Duty)	785 kg

437

Typ		Standard, Selbstsperrdifferential (LSD) oder Differential mit automatischer Sperre vorne
Hersteller & Modell	Standard-Ausstattung	ZF MT-L3085 II (vorne) ZF MT-L 3075 II (hinten)
Achsübersetzung		20,184:1 (vorne) 20,365:1 (hinten)
Hinterachspendelwinkel		21°
Gewicht	Vorderachse (Standard)	1080 kg
	Hinterachse (Standard)	815 kg

Sperrwert: Standard differential: 12 %; Selbstsperrdifferential (LSD): 30 %; Differenzial mit automatischer Sperre vorne: 100 %

LENKUNG

Hydrauliksystem mit Vorrangschaltung für Lenkung und separater Notlenkfunktion. Kolbenpumpe hält den Durchfluss durch das Lenkventil konstant bei 190 bar, um sanftes, leichtgängiges Lenkverhalten zu gewährleisten. Lenkwinkel ± 40°. Hoch im Fahrgestell angeordnetes Lenkgestänge ist vor Beschädigungen geschützt. Verstellbare Lenksäule.

BREMSEN

Servogestützte Bremsen an allen vier Rädern, Betriebsdruck 60 bar. Die Zweikreisbremsanlage mit Druckspeicher sorgt für maximale Sicherheit unter allen Bedingungen. Nebenmontierte, im Ölbad laufende Mehrscheibenbremsen mit organisch abbaubaren Bremsbelägen bieten gute Umweltverträglichkeit. Für höhere Verschleißfestigkeit auch mit gesinterten Belägen erhältlich: empfohlen für Umschlagarbeiten mit häufigen kurzen Richtungswechseln. Feststellbremse auf der Ausgangswelle vom Getriebe.

REIFEN

20.5-25 SGL (L2), 20.5 R25 XTLA (L2), 20.5 R25 XSNOWPLUS (L2), 20.5 R25 LOADERGRIP (L2), 20.5-25 JCB SITEMASTER (L3), 20.5-25 HRL (L3), 20.5 R25 XHA2 (L3), 20.5 R25 RT-3B (L3) 20.5 R25 TL-3A (L3), 20.5 R25 EARTHMOVER (L3), 550/65 R25 XLD (L3), 20.5 R25 XLDD2A (L5T), 20.5 R25 XMINED2 (L5), 20.5 R25 RL-5K, 20.5-25 SG REVOLUTION SOLID CUSHION (DWL OR SE), 620/75 R26 MEGAXBIB, 620/75 R26 DT824, 750/65 R26 MEGAXBIB, 750/65 R26 DT824.

ELEKTRIK – 427/437 HT

24-Volt-Anlage, 70-Ampere-Lichtmaschine, inklusive zwei wartungsarmer 110-Ah-Batterien. Batterie Hauptschalter im Heck der Maschine. Zündschlüssel Start/Stop und Kaltstart-Vorglüheinrichtung. Hauptsicherungskasten. Zur weiteren elektrischen Ausrüstung zählen: HalogenArbeitsscheinwerfer, Wisch/Waschanlage vorne/hinten, beheizbare Heckscheibe, StVZO Beleuchtung, Zeituhr, Tacho und Warnleuchten. Steckverbindungen nach Norm IP67.

		427	437
Bordspannung	Volt	24	24
Lichtmaschine	Ah	70	70
Batteriekapazität	Ah	2 x 110	2 x 110

LADER – 427/437 HT

Das HT Hubgerüst mit 2 Hub- und 2 Kippzylindern bietet die Kombination aus optimaler Sicht auf die Anbaugeräte und einem konstant hohen Drehmoment über den gesamten Drehwinkel der Schaufel. Die Konstruktion von Bolzen, Buchsen und Dichtungen an allen Gelenken erlaubt verlängerte Wartungsintervalle.

LADERHYDRAULIK – 427/437 HT

Zwei Axialkolben-Verstellpumpen versorgen ein bedarfsgesteuertes „Load-Sensing“-System für eine kraftstoffsparende und dynamische Verteilung der Leistung. Die Hauptfunktionen werden servogestützt über einen einzelnen Hebel (Joystick) oder mehrere separate Hebel bedient. Die Steuerung der Zusatzkreise (3 oder 4) erfolgt über einen separaten Bedienhebel neben dem Joystick, proportionale Schalter am Joystick oder zusätzliche Bedienhebel mit Umschalter an der Lenksäule. Ein Druckspeicher erlaubt die Betätigung des Hubgerüsts bei ausgefallener Pumpe.

		427		437					
Pumpentyp		Doppel-Axialkolbenverstellpumpe							
Pumpe 1 max. Fördermenge	l/min	132		132					
Pumpe 1 max. Druck	bar	250		250					
Pumpe 2 max. Fördermenge	l/min	132		132					
Pumpe 2 max. Druck	bar	160		160					
Arbeitsspiele		Sekunden							
		427		437					
Heben (volle Schaufel)		4,7		6,4					
Auskippen (volle Schaufel)		1,8		2,3					
Senken (leere Schaufel)		2,8		4,6					
Gesamt		9,3		13,3					
Abmessungen Hydraulikzylinder		Bohrung		Kolbenstangendurchmesser		Länge (Eingefahren)		Anschlag / Hub	
		427	437	427	437	427	437	427	437
Schaufelzylinder (2 St.)	mm	100	110	60	65	1600	1740	1055	1056
Hubzylinder (2 St.)	mm	110	130	60	70	1260	1259	820	813
Lenkzylinder (2 St.)	mm	80	80	50	50	621	621	312	312

KABINE	
	Fahrerkabine mit Schwingungsdämpfung entspricht ROPS und FOPS gemäß EN3471:2008 / EN3449:2008 (Stufe 2). Ein-/Ausstieg durch große, hinten angeschlagene Tür; Handgriffe und Trittstufen mit Anti-Rutschprofil für sicheren -Einstieg, Sicht nach vorne durch eine gebogene Verbundglasscheibe mit unteren Dreiecksglasflächen; zwei Innenspiegel und beheizbare Außenspiegel. Analoge/digitale Anzeigegeräte mit LCD-Farbbildschirm, auswählbare Maschinen- und Bedienermenüs mit Service- und Diagnose-Bildschirmen. Das Heizungs-/Lüftungssystem sorgt mit leistungsstarkem 8-kW-Heizmodul für gleichmäßige Verteilung der gefilterten Frischluft; Klimaanlage und -automatik optional. Lautsprecher und Antenne für Radio-Einbau (Radio/CD-Player nicht enthalten). Kabinen-Überdruck verhindert das Eindringen von Staub; inklusive Kabinen-Umluftfilter. Mechanisch gefederter Stoff Sitz serienmäßig; verschiedene Optionen wie Vinylbezug, pneumatische Federung, Sitzheizung bis zur luftgederteten Luxusausführung Grammer Actimo XXL mit Kopfstütze, beidseitigen Armlehnen, Lendenstütze, hochgezogener Rückenlehne, Sitzheizung und vielfältigen Einstellmöglichkeiten. Mantelhaken, Becherhalter und zusätzlicher Stauraum. Hinterer Sicherungskasten für bequemen Zugang zu Sicherungen, Relais und Diagnoseanschlüssen. Innengeräuschpegel: 69 dbA.

FÜLLMENGEN – 427/437 HT

		427		437	
Hydrauliksystem	Liter	210		210	
Kraftstofftank	Liter	230		230	
Motoröl	Liter	18		18	
Getriebeöl	Liter	30		36	
Achsöl (vorne)	Liter	23 (35 HD-Achsen)		35	
Achsöl (hinten)	Liter	23		23	
Motor Kühlmittel	Liter	35		35	

**SERIENAUSSTATTUNG
427/437 HT**

Lader: Automatische Schaufelrückstellung, automatischer Hubhöhenbegrenzer, Lader Vorsteuerabschaltung, Geometrie mit hohem Drehmoment zusammen mit hervorragender Sicht zwischen den Armen.

Motor: Powercore-Luftfilter mit Reinigungssystem, Schalldämpfer und Abgasrohr mit Diesel-Oxidationskatalysator, Sedimentabscheider, doppelte Kraftstofffilter, Lüfterschutzabdeckungen. Separates Kühlpaket mit hydraulischem, langsam drehendem Lüfter. Niedrige Leerlaufdrehzahl von 700 U/min, automatische Motorabschaltung, ECO- (Economy) Modus.

Antrieb: Einhebel-Lenksäulenschaltung, Drehzahlbegrenzer, Startschutz für Leerlauf, intelligente Kupplungsdruck-Abschaltung, Fahrtrichtungswechsel sowie Kickdown Funktion an Schalt- und Laderhebel.

Achsen: Planetenuntersetzung in den Achsnaben, vorne starr, hinten pendelnd. Heavy-Duty-Achsen, vorgeschrieben am 427 bei Sechsganggetriebe, Vollgummi- oder ausgeschäumten Reifen und HighLift-Hubgerüst.

Bremsen: Im Ölbad laufende Mehrscheiben-Raddrehzahlbremsen, organische Beläge.

Hydraulik: Bedarfsabhängige Kolbenpumpen Vorranglenkungs-, Notfall Puffer, 2 Spulen Laderkreis mit Druckspeicher, 3. Spule Hilfshydraulik ist Standard Hydrauliktank im hinteren Teil des Chassis.

Lenkung: Verstellbare Lenksäule, sanft ansprechendes Lenkverhalten, 5 Lenkradumdrehungen von Anschlag zu Anschlag, Endlagendämpfung bei Volleinschlag.

Kabine: ROPS/FOPS, Leselampe, zentrale Hauptwarnleuchte. Elektronische Überwachungskonsole mit LCD-Anzeigen. Zweistufige Wisch/Waschanlage mit Intervall und Rückstellfunktion vorne, einstufige Wisch/Waschanlage mit Rückstellfunktion hinten. Heizung mit drei Stufen und austauschbarem Filter, Fenster öffnen links und rechts, Sonnenblende, Innenrückspiegel, Außenspiegel, verstellbarer Sitz mit Gurt und Kopfstütze, Ablagefächer, Verbundglasscheibe, beheizte Heckscheibe, Trennschalter für Lader, Hupe, verstellbare Armlehne.

Elektrik: StVO-Beleuchtung vorne und hinten, Standlicht, Arbeitsscheinwerfer vorne und hinten, Rückfahrlicht und -leuchte, Nebelschlussleuchte, Batterietrennschalter, Radiovorbereitung, 70-Ampere-Lichtmaschine, Rundumkennleuchte.

Karosserie: Kotflügel vorn und hinten, Abdeckungen seitlich für Zugang, flexible untere Stufe, Kontergewicht hinten über gesamte Breite, Abschlepp- und Verladeösen.

**WASTEMASTER-
SERIENAUSSTATTUNG
427/437 HT**

427: Maschine wie oben, einschließlich: Unterbodenschutz, Aktivkohle-Kabinenluftfilter, Beleuchtungsgitter vorne und hinten, Front- und Heckscheibengitter, Wastemaster-Beschriftung.

437: wie 427 plus: vordere Unterbodenschutzplatte, Hubzylinderschlauchbewehrung und Schutz der Vorderachse.

**ZUSATZAUSSTATTUNG
427 HT**

Klimaanlage; Klimaautomatik; Standarddifferential, Selbstsperrdifferential (LSD) oder Differential mit automatischer Sperre vorne; gesinterte Bremsbeläge für höhere Standzeit; Turbo 2 Partikelvorabscheider; Zahnschutz, austauschbare Schaufelverschleißteile, Kühler mit Epoxidbeschichtung, automatisch hydraulischer Wendelüfter, hydraulische Schwingungsdämpfung (SRS), hydraulischer Schnellwechsler, komplette hintere Kotflügel, Rückfahrkamera (Farbe), zusätzliche Arbeitsscheinwerfer vorne/hinten, Zentralschmieranlage, Einhebel oder Mehrhebel Hydrauliksteuerung, zusätzliche Hydrauliksteuerkreis auf separatem Hebel oder an der Einhebelbedienung (proportional), Smart Rückfahralarm, dezenter Rückfahralarm, Parallelhubgerüst (für Palettengabeln) Schutzdach, Wastemaster-Kabine, LiveLink-Telematik, grobmaschiger Kühler, gekapselte Elektrik, Fettpresse und Kartusche, Standard und kompletter Unterwagenschutz, ARV Kit, Sicherheitsstrebe, Getriebekühler-Bypass, unbeheizte Spiegel, 24V - 12V Spannungswandler, Kabinenschutzgitter, zusätzliche Arbeitsscheinwerfer vorne/hinten; Vinylsitz, beheizter/unbeheizter Sitz mit Luftfederung, Komfortsitz Grammer Actimo XXL, zusätzliches Kontergewicht, Beleuchtungsschutzgitter, Sonnenrollos vorne/hinten, Motorblockheizung, biologisch abbaubares Hydrauliköl, Kabinenfilteroptionen, Feuerlöscher, Nummernschildhalter, 4. Hydraulikkreis, HighLift-Hubgerüst, Haltegriffe am hinteren Kotflügel, rot-weiße Streifenlackierung, umklappbares Schutzgitter hinten.

**ZUSATZAUSSTATTUNG
437 HT**

Klimaanlage; Klimaautomatik; Standarddifferential, Selbstsperrdifferential (LSD) oder Differential mit automatischer Sperre vorne; gesinterte Bremsbeläge für höhere Standzeit; Turbo 2 Partikelvorabscheider; Zahnschutz, austauschbare Schaufelverschleißteile, Kühler mit Epoxidbeschichtung, automatisch hydraulischer Wendelüfter, hydraulische Schwingungsdämpfung (SRS), hydraulischer Schnellwechsler, komplette hintere Kotflügel, Rückfahrkamera (Farbe), zusätzliche Arbeitsscheinwerfer vorne/hinten, Zentralschmieranlage, Einhebel oder Mehrhebel Hydrauliksteuerung, zusätzliche Hydrauliksteuerkreis auf separatem Hebel oder an der Einhebelbedienung (proportional), Smart Rückfahralarm, dezenter Rückfahralarm, Parallelhubgerüst (für Palettengabeln), Schutzdach, Wastemaster-Kabine, LiveLink-Telematik, grobmaschiger Kühler, gekapselte Elektrik, Fettpresse und Kartusche, Standard und kompletter Unterwagenschutz, ARV Kit, Sicherheitsstrebe, Getriebekühler-Bypass, unbeheizte Spiegel, 24V - 12V Spannungswandler, Kabinenschutzgitter, zusätzliche Arbeitsscheinwerfer vorne/hinten; Vinylsitz, beheizter/unbeheizter Sitz mit Luftfederung, Komfortsitz Grammer Actimo XXL, zusätzliches Kontergewicht, Beleuchtungsschutzgitter, Sonnenrollos vorne/hinten, Motorblockheizung, biologisch abbaubares Hydrauliköl, Kabinenfilteroptionen, Feuerlöscher, Nummernschildhalter, 4. Hydraulikkreis, HighLift-Hubgerüst, Haltegriffe am hinteren Kotflügel, rot-weiße Streifenlackierung, umklappbares Schutzgitter hinten.

LADER – 427/437 ZX

Heavy Duty Kinematik mit drei Zylindern bietet hohe Ausbrechkräfte mit exzellenten Ladereigenschaften. Die Konstruktion von Bolzen, Buchsen und Dichtungen an allen Gelenken erlaubt verlängerte Wartungsintervalle.

LADERHYDRAULIK – 427/437 ZX

Zwei Axialkolben-Verstellpumpen versorgen ein bedarfsgesteuertes „Load-Sensing“-System für eine kraftstoffsparende und dynamische Verteilung der Leistung. Die Hauptfunktionen werden servogestützt über einen einzelnen Hebel (Joystick) oder mehrere separate Hebel bedient. Die Steuerung der Zusatzkreise (3 oder 4) erfolgt über einen separaten Bedienhebel neben dem Joystick, proportionale Schalter am Joystick oder zusätzliche Bedienhebel mit Umschalter an der Lenksäule. Ein Druckspeicher erlaubt die Betätigung des Hubgerüsts bei ausgefallener Pumpe.

		427		437					
Pumpentyp		Doppel-Axialkolbenverstellpumpe							
Pumpe 1 max. Fördermenge	l/min	132	132	132	132				
Pumpe 1 max. Druck	bar	250	250	250	250				
Pumpe 2 max. Fördermenge	l/min	132	132	132	132				
Pumpe 2 max. Druck	bar	160	160	160	160				
Arbeitsspiele		Sekunden							
		427	437	427	437				
Heben (volle Schaufel)		4,7	5,9	4,7	5,9				
Auskippen (volle Schaufel)		1,8	1,45	1,8	1,45				
Senken (leere Schaufel)		2,8	4,3	2,8	4,3				
Gesamt		9,3	11,65	9,3	11,65				
Abmessungen Hydraulikzylinder		Bohrung		Kolbenstangendurchmesser		Länge (Eingefahren)		Anschlag / Hub	
		427	437	427	437	427	437	427	437
Schaufelzylinder (2 St.)	mm	130	160	70	80	1100	1200	521	536
Hubzylinder (2 St.)	mm	110	130	60	70	1260	1259	820	813
Lenkzylinder (2 St.)	mm	80	80	50	50	621	621	312	312

ELEKTRIK – 427/437 ZX

24-Volt-Anlage, 70-Ampere-Lichtmaschine, inklusive zwei wartungsarmer 110-Ah-Batterien. Batterie Hauptschalter im Heck der Maschine. Zündschlüssel Start/Stop und Kaltstart-Vorglüheinrichtung. Hauptsicherungskasten. Zur weiteren elektrischen Ausrüstung zählen: Halogen-Arbeitscheinwerfer, Wisch/Waschanlage vorne/hinten, beheizbare Heckscheibe, StVZO Beleuchtung, Zeituhr, Tacho und Warnleuchten. Steckverbindungen nach Norm IP67.

		427		437	
Bordspannung	Volt	24	24	24	24
Lichtmaschine	Ah	70	70	70	70
Batteriekapazität	Ah	2 x 110		2 x 110	

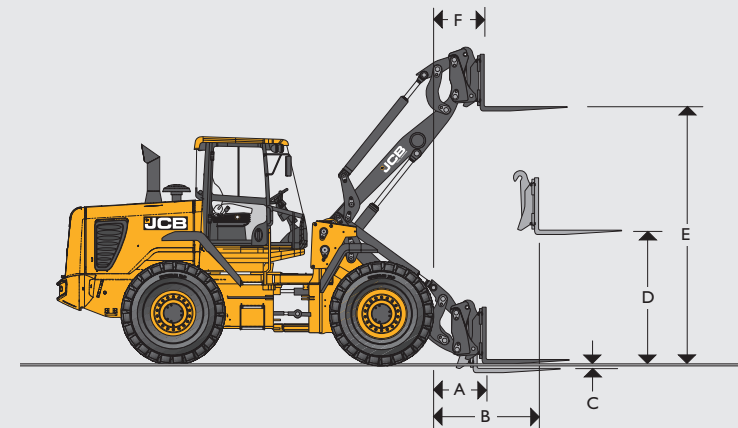
KABINE – 427/437 ZX

Fahrerkabine mit Schwingungsdämpfung entspricht ROPS und FOPS gemäß EN3471:2008 / EN3449:2008 (Stufe 2). Ein-/Ausstieg durch große, hinten angeschlagene Tür; Handgriffe und Trittstufen mit Anti-Rutschprofil für sicheren Einstieg. Sicht nach vorne durch eine gebogene Verbundglasscheibe mit unteren Dreiecksglasflächen; zwei Innenspiegel und beheizbare Außenspiegel. Analoge/digitale Anzeigeeinstrumente mit LCD-Farbbildschirm, auswählbare Maschinen- und Bedienermenüs mit Service- und Diagnose-Bildschirmen. Das Heizungs-/Lüftungssystem sorgt mit leistungsstarkem 8-kW-Heizmodul für gleichmäßige Verteilung der gefilterten Frischluft; Klimaanlage und -automatik optional. Lautsprecher und Antenne für Radio-Einbau (Radio/CD-Player nicht enthalten). Kabinen-Überdruck verhindert das Eindringen von Staub; inklusive Kabinen-Umluftfilter. Mechanisch gefederter Stoff Sitz serienmäßig; verschiedene Optionen wie Vinylbezug, pneumatische Federung, Sitzheizung bis zur luftgefederten Luxusausführung Grammer Actimo XXL mit Kopfstütze, beidseitigen Armlehnen, Lendenstütze, hochgezogener Rückenlehne, Sitzheizung und vielfältigen Einstellmöglichkeiten. Mantelhaken, Becherhalter und zusätzlicher Stauraum. Hinterer Sicherungskasten für bequemen Zugang zu Sicherungen, Relais und Diagnoseanschlüssen. Innengeräuschpegel: 69 dbA.

FÜLLMENGEN – 427/437 ZX

		427	437
Hydrauliksystem	Liter	210	210
Kraftstofftank	Liter	220	220
Motoröl	Liter	18	18
Getriebeöl	Liter	30	36
Achsöl (vorne)	Liter	23 (35 HD-Achsen)	35
Achsöl (hinten)	Liter	23	23
Motor Kühlmittel	Liter	35	35

ABMESSUNGEN – MIT PALETTENGABEL – STANDARD-HUBGERÜST



		Palettengabel für Parallelgeometrie		Palettengabel für Standardausführung (kein Parallelhub)	
		427 HT	437 HT	427 HT	437 HT
Ausgestattet mit Michelin Bereifung 20.5 R25 XHA Reifen					
	Breite Gabelträger	mm	1500	1500	1500
	Länge Gabelzinken	mm	1220	1220	1220
A	Reichweite am Boden	mm	760	791	770
B	Reichweite Hubgerüst, waagrecht	mm	1545	1613	1545
C	Unterflurniveau	mm	-52	8	-25
D	Hubhöhe, Hubgerüst waagrecht	mm	1906	1946	1867
E	Max. Hubhöhe	mm	3718	3828	3695
F	Reichweite bei max. Höhe	mm	792	862	800
	Nutzlast *	kg	5000	5000	5000
	Kipplast, gerade	kg	7571	8589	7571
	Kipplast, geknickt	kg	6492	7267	6492
	Gewicht Anbauteil	kg	440	482	440

*Bei einem Lastschwerpunktabstand von 500mm. Daten basieren auf 80% Kipplast geknickt, gemäß ISO 8313.

Manuelle Gabelabstände bei 50-mm-Abständen. Gabelquerschnitt 100 x 50 mm.

SERIENAUSSTATTUNG 427/437 ZX	<p>Lader: automatische Schaufelrückstellung, automatischer Hubhöhenbegrenzer, Trennschalter für Hubgerüststeuerung, hohe Ausbrechkräfte mit hervorragenden Ladereigenschaften.</p> <p>Motor: Powercore-Luftfilter mit Reinigungssystem, Schalldämpfer und Abgasrohr mit Diesel-Oxidationskatalysator, Sedimentabscheider, doppelte Kraftstofffilter, Lüfterschutzabdeckungen. Separates Kühlpaket mit hydraulischem, langsam drehendem Lüfter. Niedrige Leerlaufdrehzahl von 700 U/min, automatische Motorabschaltung, ECO- (Economy) Modus.</p> <p>Antrieb: Einhebel-Gangschaltung, Drehzahlbegrenzer, Leerlaufstart, Trennfunktion über Fußbremse und Hubgerüsthebel, Antriebstrennschalter, Fahrtrichtungswechsel und Kickdown an Gangwahlschalter und Hubgerüsthebel.</p> <p>Antrieb: Einhebel-Lenksäulenschaltung, Drehzahlbegrenzer, Startschutz für Leerlauf, intelligente Kupplungsdruck-Abschaltung, Fahrtrichtungswechsel sowie Kickdown Funktion an Schalt- und Laderhebel.</p> <p>Achsen: Planetenuntersetzung in den Achsnaben, vorne starr, hinten pendelnd. Heavy-Duty-Achsen, vorgeschrieben am 427 bei Sechsganggetriebe, Vollgummi- oder ausgeschäumten Reifen und HighLift-Hubgerüst.</p> <p>Hydraulik: Doppelaxialkolbenpumpen mit Vorrangventil für Lenkung, Reserve für Notlenkung, 2-Zylinder-Hubgerüstkreis mit Druckspeicher, 3. Zusatzkreis optional.</p> <p>Lenkung: Verstellbare Lenksäule, sanft ansprechendes Lenkverhalten, 5 Lenkradumdrehungen von Anschlag zu Anschlag, Endlagendämpfung bei Volleinschlag.</p> <p>Kabine: ROPS/FOPS, Leselampe, zentrale Hauptwarmluchte. Elektronische Überwachungskonsole mit LCD-Anzeigen. Zweistufige Wisch/Waschanlage mit Intervall und Rückstellfunktion vorne, einstufige Wisch/Waschanlage mit Rückstellfunktion hinten. Heizung mit drei Stufen und austauschbarem Filter, Fenster öffnen links und rechts, Sonnenblende, Innenrückspiegel, Außenspiegel, verstellbarer Sitz mit Gurt und Kopfstütze, Ablagefächern, Verbundglasscheibe, beheizte Heckscheibe, Trennschalter für Lader, Hupe, verstellbare Armlehne.</p> <p>Elektrik: StVO-Beleuchtung vorne und hinten, Standlicht, Arbeitsscheinwerfer vorne und hinten, Rückfahrsignal und -leuchte, Nebelschlussleuchte, Batterietrennschalter, Radiovorbereitung, 70-Ampere-Lichtmaschine, Rundumlicht.</p> <p>Karosserie: Kotflügel vorn und hinten, Abdeckungen seitlich für Zugang, flexible untere Stufe, Kontergewicht hinten über gesamte Breite, Abschlepp- und Verladeösen.</p>
-----------------------------------------	-------------------------------------------------------------------------------------------------------------------------------------------------------------------------------------------------------------------------------------------------------------------------------------------------------------------------------------------------------------------------------------------------------------------------------------------------------------------------------------------------------------------------------------------------------------------------------------------------------------------------------------------------------------------------------------------------------------------------------------------------------------------------------------------------------------------------------------------------------------------------------------------------------------------------------------------------------------------------------------------------------------------------------------------------------------------------------------------------------------------------------------------------------------------------------------------------------------------------------------------------------------------------------------------------------------------------------------------------------------------------------------------------------------------------------------------------------------------------------------------------------------------------------------------------------------------------------------------------------------------------------------------------------------------------------------------------------------------------------------------------------------------------------------------------------------------------------------------------------------------------------------------------------------------------------------------------------------------------------------------------------------------------------------------------------------------------------------------------------------------------------------------------------------------------------------------------------------------------------------------------------------------------------------------------------------------------------------------------------------------------------------------------------------------------------------------------------------------------------------------------------------------------------------------------------------------------------------------------

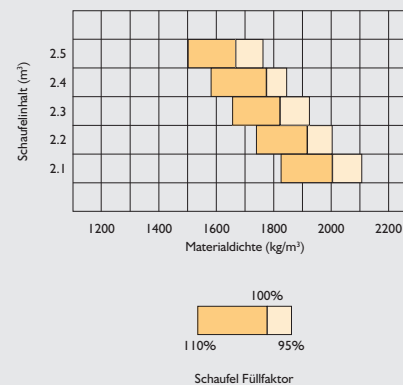
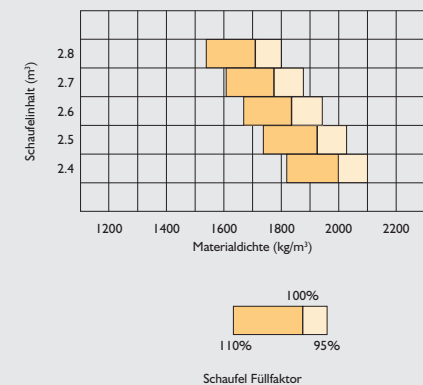
ZUSATZAUSSTATTUNG 427 ZX	<p>Klimaanlage; Klimaautomatik; Standarddifferentiale, Selbstsperrdifferentiale (LSD) oder Differentiale mit automatischer Sperre vorne; gesinterte Bremsbeläge für höhere Standzeit; Turbo 2 Partikelvorabscheider; Zahnschutz, austauschbare Schaufelverschleißteile, Kühler mit Epoxidbeschichtung, automatisch hydraulischer Wendelüfter, hydraulische Schwingungsdämpfung (SRS), hydraulischer Schnellwechsler, komplette hintere Kotflügel, Rückfahrkamera (Farbe), zusätzliche Arbeitsscheinwerfer vorne/hinten, Zentralschmieranlage, Einhebel oder Mehrhebel Hydrauliksteuerung, zusätzliche Hydrauliksteuerkreis auf separatem Hebel oder an der Einhebelbedienung (proportional), Smart Rückfahralarm, dezenter Rückfahralarm, Schutzdach, Wastemaster-Kabine, LiveLink-Telematik, grobmaschiger Kühler, gekapselte Elektrik, Fettpresse und Kartusche, Standard und kompletter Unterwagenschutz, ARV Kit, Sicherheitsstrebe, Getriebekühler-Bypass, unbeheizte Spiegel, 24V - 12V Spannungswandler, Kabinenschutzgitter, zusätzliche Arbeitsscheinwerfer vorne/hinten; Vinylsitz, beheizter/unbeheizter Sitz mit Luftfederung, Komfortsitz Grammer Actimo XXL, zusätzliches Kontergewicht, Beleuchtungsschutzgitter, Sonnenrollos vorne/hinten, Motorblockheizung, biologisch abbaubares Hydrauliköl, Kabinenfilteroptionen, Feuerlöscher, Nummernschildhalter, 4. Hydraulikkreis, Haltegriffe am hinteren Kotflügel, rot-weiße Streifenlackierung, umklappbares Schutzgitter hinten.</p>
-------------------------------------	-------------------------------------------------------------------------------------------------------------------------------------------------------------------------------------------------------------------------------------------------------------------------------------------------------------------------------------------------------------------------------------------------------------------------------------------------------------------------------------------------------------------------------------------------------------------------------------------------------------------------------------------------------------------------------------------------------------------------------------------------------------------------------------------------------------------------------------------------------------------------------------------------------------------------------------------------------------------------------------------------------------------------------------------------------------------------------------------------------------------------------------------------------------------------------------------------------------------------------------------------------------------------------------------------------------------------------------------------------------------------------------------------------------------------------------------------------------------------------------------------------

ZUSATZAUSSTATTUNG 437 ZX	<p>Klimaanlage; Klimaautomatik; Standarddifferentiale, Selbstsperrdifferentiale (LSD) oder Differentiale mit automatischer Sperre vorne; gesinterte Bremsbeläge für höhere Standzeit; Turbo 2 Partikelvorabscheider; Zahnschutz, austauschbare Schaufelverschleißteile, Kühler mit Epoxidbeschichtung, automatisch hydraulischer Wendelüfter, hydraulische Schwingungsdämpfung (SRS), hydraulischer Schnellwechsler, komplette hintere Kotflügel, Rückfahrkamera (Farbe), zusätzliche Arbeitsscheinwerfer vorne/hinten, Zentralschmieranlage, Einhebel oder Mehrhebel Hydrauliksteuerung, zusätzliche Hydrauliksteuerkreis auf separatem Hebel oder an der Einhebelbedienung (proportional), Smart Rückfahralarm, dezenter Rückfahralarm, Schutzdach, Wastemaster-Kabine, LiveLink-Telematik, grobmaschiger Kühler, gekapselte Elektrik, Fettpresse und Kartusche, Standard und kompletter Unterwagenschutz, ARV Kit, Sicherheitsstrebe, Getriebekühler-Bypass, unbeheizte Spiegel, 24V auf 12V Spannungswandler, Kabinenschutzgitter, zusätzliche Arbeitsscheinwerfer vorne/hinten; Vinylsitz, beheizter/unbeheizter Sitz mit Luftfederung, Komfortsitz Grammer Actimo XXL, zusätzliches Kontergewicht, Beleuchtungsschutzgitter, Sonnenrollos vorne/hinten, Motorblockheizung, biologisch abbaubares Hydrauliköl, Kabinenfilteroptionen, Feuerlöscher, Nummernschildhalter, 4. Hydraulikkreis, Haltegriffe am hinteren Kotflügel, rot-weiße Streifenlackierung, umklappbares Schutzgitter hinten.</p>
-------------------------------------	---------------------------------------------------------------------------------------------------------------------------------------------------------------------------------------------------------------------------------------------------------------------------------------------------------------------------------------------------------------------------------------------------------------------------------------------------------------------------------------------------------------------------------------------------------------------------------------------------------------------------------------------------------------------------------------------------------------------------------------------------------------------------------------------------------------------------------------------------------------------------------------------------------------------------------------------------------------------------------------------------------------------------------------------------------------------------------------------------------------------------------------------------------------------------------------------------------------------------------------------------------------------------------------------------------------------------------------------------------------------------------------------------------------------------------------------------------------------------------------------------------

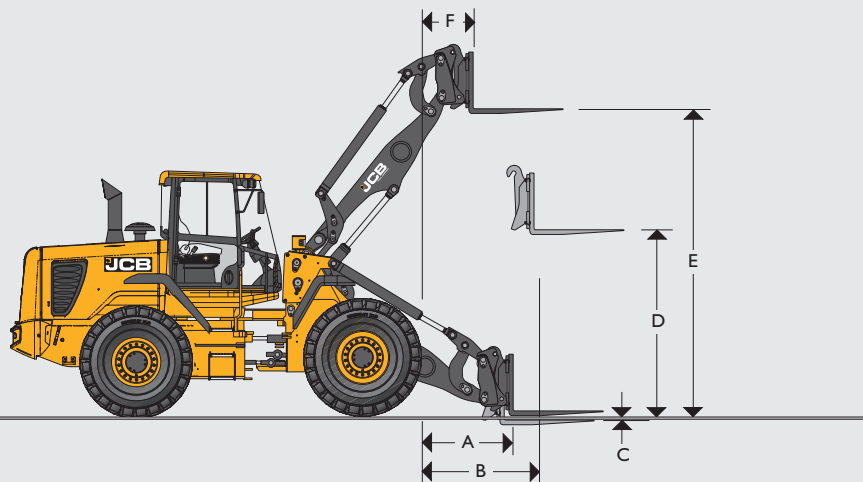
WASTEMASTER-SERIENAUSSTATTUNG 427/437 ZX	<p>427: Maschine wie oben, einschließlich: Unterbodenschutz, Aktivkohle-Kabinenluftfilter, Beleuchtungsgitter vorne und hinten, Front- und Heckscheibengitter, Wastemaster-Beschriftung.</p> <p>437: wie 427 plus: vordere Unterbodenschutzplatte, Hubzylinderschlauchbewehrung und Schutz der Vorderachse.</p>
-----------------------------------------------------	-----------------------------------------------------------------------------------------------------------------------------------------------------------------------------------------------------------------------------------------------------------------------------------------------------------------

SCHAUFELAUSWAHL – STANDARD-HUBGERÜST

Material	Schüttdichte (kg/m ³)	Füllfaktor (%)
Schnee	200	110
Torf (trocken)	400	100
Zuckerrüben	530	100
Kohle (lose)	570	85
Gerste	600	85
Schlacke	680	85
Weizen	730	85
Steinkohle	765	100
Mineraldünger	1030	85
Anthrazitkohle	1046	100
Muterboden (trocken)	1150	100
Nitratdünger	1250	85
Natriumchlorid (Salz)	1300	85
Portlandzement	1440	100
Kalkstein (gebrochen)	1530	100
Sand (trocken)	1550	100
Asphalt	1600	100
Kies (trocken)	1650	85
Ton (nass)	1680	110
Sand (nass)	1890	110
Schamott	2080	100
Kupfer (Konzentrat)	2300	85
Schiefer	2800	100
Magneteisenerz	3204	100

427 HT – STANDARD-HUBGERÜST**437 HT – STANDARD-HUBGERÜST**

ABMESSUNGEN – MIT PALETTENGABEL – HIGHLIFT-/SUPER-HIGHLIFT-HUBGERÜST



Ausgestattet mit Michelin Bereifung 20.5 R25 XHA Reifen			Palettengabel für Parallelgeometrie			Palettengabel für Standardausführung (kein Parallelhub)		
			427 HT	437 HT	437 HT SHL	427 HT	437 HT	437 HT SHL
Breite Gabelträger	mm		1500	1500	1500	1500	1500	1500
Länge Gabelzinken	mm		1220	1220	1220	1220	1220	1220
A Reichweite am Boden	mm		1173	1147	2014	1183	1154	2021
B Reichweite Hubgerüst, waagrecht	mm		1893	2103	2578	1893	2110	2585
C Unterflurniveau	mm		11	3	-19	38	11	-11
D Hubhöhe, Hubgerüst waagrecht	mm		1906	1946	1946	1867	1936	1936
E Max. Hubhöhe	mm		4148	4482	5045	4125	4472	5035
F Reichweite bei max. Höhe	mm		954	862	886	962	869	893
Nutzlast *	kg		4518	4650	3599	4518	4650	3599
Kipplast, gerade	kg		6587	6871	5428	6587	6871	5428
Kipplast, geknickt	kg		5648	5813	4499	5648	5813	4499
Gewicht Anbauteil	kg		440	482	440	440	482	440

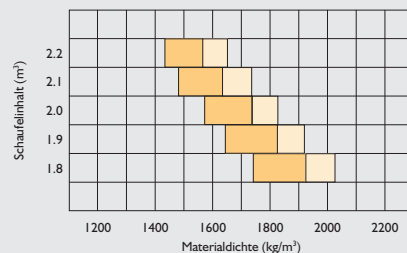
*Bei einem Schwerpunktabstand von 500 mm. Daten basieren auf 80% Kipplast geknickt, gemäß ISO 8313.

Manuelle Gabelabstände bei 50-mm-Abständen. Gabelquerschnitt 100 x 50 mm.

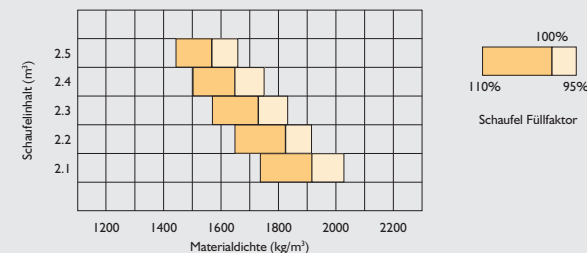
SCHAUFELAUSSWAHL – HIGHLIFT-/SUPER-HIGHLIFT-HUBGERÜST

Material	Schüttdichte (kg/m³)	Füllfaktor (%)
Schnee	200	110
Torf (trocken)	400	100
Zuckerrüben	530	100
Kohle (lose)	570	85
Gerste	600	85
Schlacke	680	85
Weizen	730	85
Steinkohle	765	100
Mineraldünger	1030	85
Anthrazitkohle	1046	100
Mutterboden (trocken)	1150	100
Nitratdünger	1250	85
Natriumchlorid (Salz)	1300	85
Portlandzement	1440	100
Kalkstein (gebrochen)	1530	100
Sand (trocken)	1550	100
Asphalt	1600	100
Kies (trocken)	1650	85
Ton (nass)	1680	110
Sand (nass)	1890	110
Schamott	2080	100
Kupfer (Konzentrat)	2300	85
Schiefer	2800	100
Magneteisenerz	3204	100

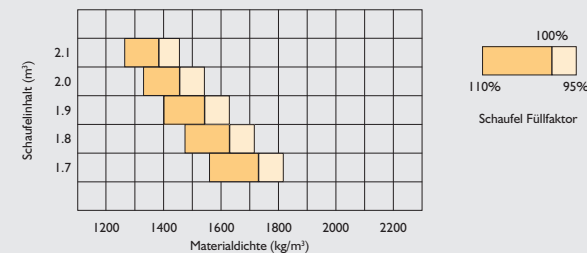
427 HT – HIGHLIFT-HUBGERÜST



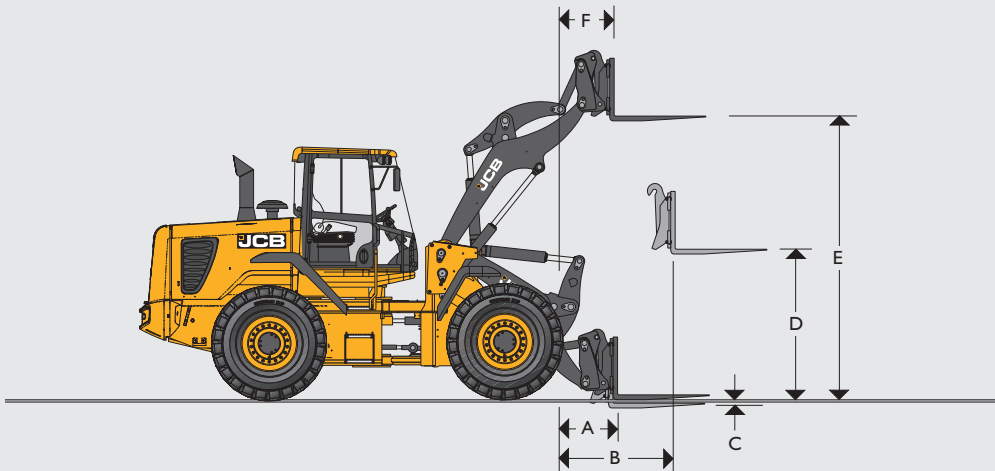
437 HT – HIGHLIFT-HUBGERÜST



437 HT - SUPER HiLiFT ARM



ABMESSUNGEN – MIT PALETTENGABEL



Ausgestattet mit Michelin Bereifung 20.5 R25 XHA Reifen.

		427 ZX	437 ZX
Breite Gabelträger	mm	1500	1500
Länge Gabelzinken	mm	1220	1220
A Reichweite am Boden	mm	770	798
B Reichweite Hubgerüst, waagrecht	mm	1545	1620
C Unterflurniveau	mm	-42	16
D Hubhöhe, Hubgerüst waagrecht	mm	1867	1936
E Max. Hubhöhe	mm	3695	3818
F Reichweite bei max. Höhe	mm	800	869
Nutzlast *	kg	5000	5000
Kipplast, gerade	kg	7722	8289
Kipplast, geknickt	kg	6575	7013
Gewicht Anbauteil	kg	440	482

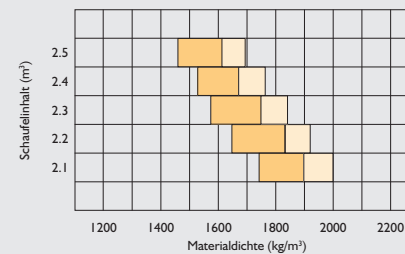
*Bei einem Schwerpunktabstand von 500 mm. Daten basieren auf 80% Kipplast geknickt, gemäß ISO 8313.

Manuelle Gabelabstände bei 50-mm-Abständen. Gabelquerschnitt 100 x 50 mm.

SCHAUFELAUSWAHL – STANDARD-HUBGERÜST

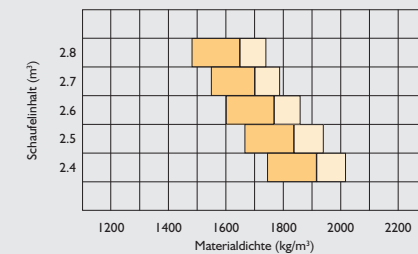
Material	Schüttdichte (kg/m³)	Füllfaktor (%)
Schnee	200	110
Torf (trocken)	400	100
Zuckerrüben	530	100
Kohle (lose)	570	85
Gerste	600	85
Schlacke	680	85
Weizen	730	85
Steinkohle	765	100
Mineraldünger	1030	85
Anthrazitkohle	1046	100
Mutterboden (trocken)	1150	100
Nitratdünger	1250	85
Natriumchlorid (Salz)	1300	85
Portlandzement	1440	100
Kalkstein (gebrochen)	1530	100
Sand (trocken)	1550	100
Asphalt	1600	100
Kies (trocken)	1650	85
Ton (nass)	1680	110
Sand (nass)	1890	110
Schamott	2080	100
Kupfer (Konzentrat)	2300	85
Schiefer	2800	100
Magneteisenerz	3204	100

427 ZX



100%
110% 95%
Schaufel Füllfaktor

437 ZX



100%
110% 95%
Schaufel Füllfaktor